

Art.Nr.
5907903901
AusgabeNr.
5907903901_0003
Rev.Nr.
08/11/2022



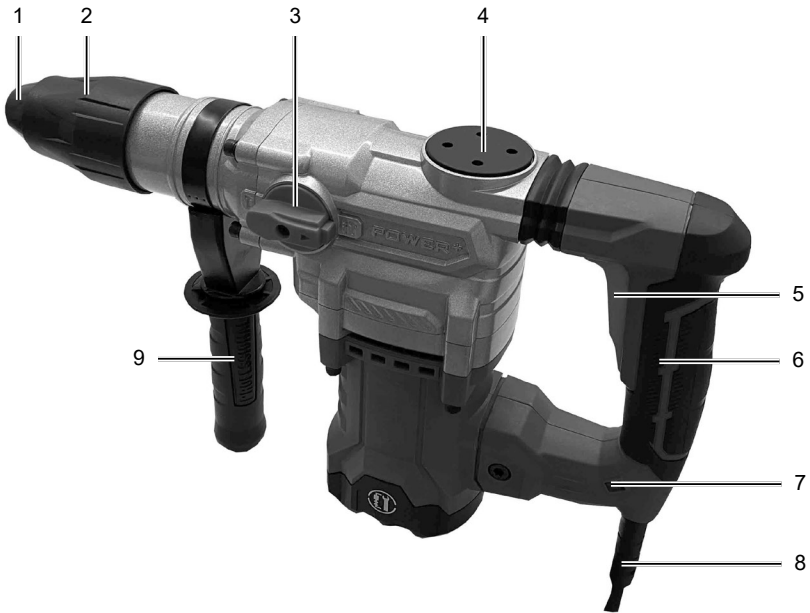
DH1600Max

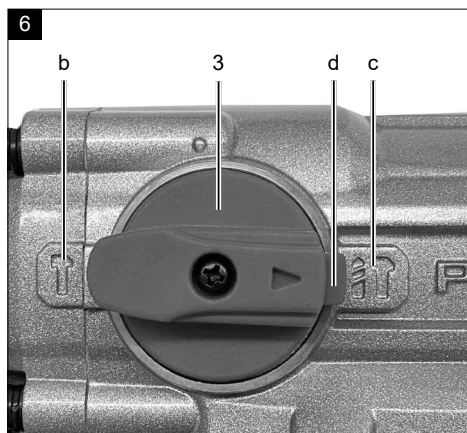
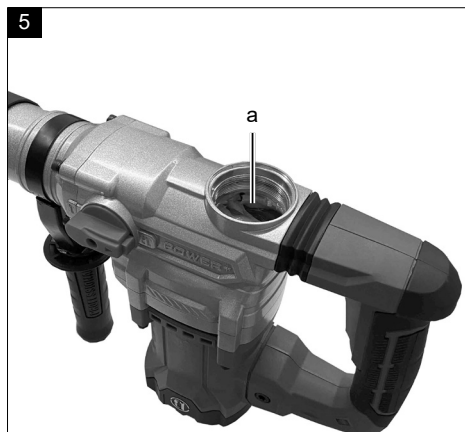
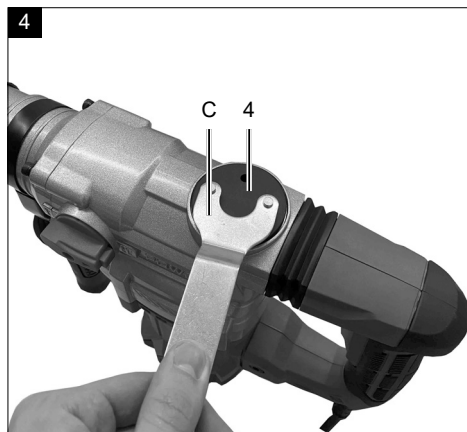
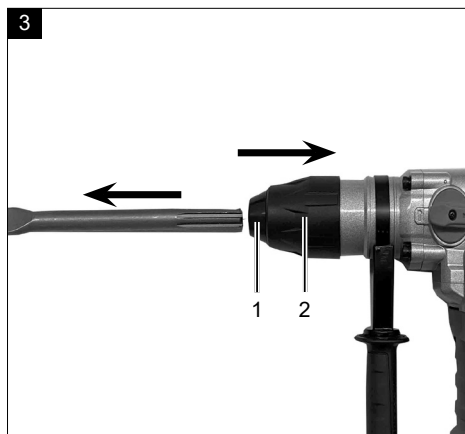
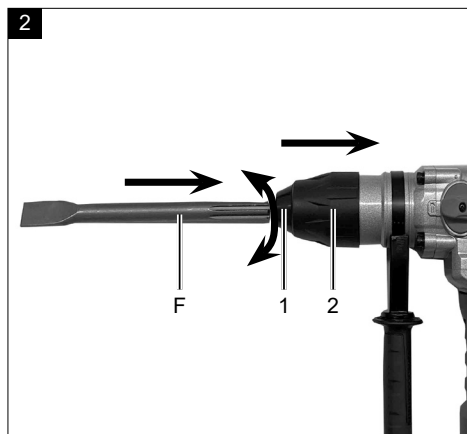
DE	Bohrhammer Originalbedienungsanleitung	5
GB	Hammer drill Translation of original instruction manual	16
FR	Perforatrice Traduction des instructions d'origine	25
IT	Trapano a percussione La traduzione dal manuale di istruzioni originale	35
NL	Boorhamer Vertaling van de originele gebruikshandleiding	45
ES	Martillo percutor Traducción del manual de instrucciones original	54
PT	Martelo perfurador Tradução do manual de operação original	63
CZ	Vrtací kladivo Překlad originálního návodu k obsluze	72
SK	Vrtacie kladivo Preklad originálneho návodu na obsluhu	81
HU	Fúrókalapács Eredeti használati utasítás fordítása	90

PL	Wiertarka udarowa Tłumaczenie oryginalnej instrukcji obsługi	99
HR	Udarna bušilica Prijevod originalnog priručnika za uporabu	109
SI	Vrtalno kladivo Prevod originalnih navodil za uporabo	118
EE	Puurvasar Originaalkäitusjuhendi tõlge	127
LT	Gręźimo plaktukas Originalios naudojimo instrukcijos vertimas	136
LV	Perforators Oriģinālās lietošanas instrukcijas tulkojums	145
SE	Borrhammare Översättning av original-bruksanvisning	154
FI	Poravasara Käännös alkuperäisestä käyttöohjeesta	163
DK	Borehammer Oversættelse fra den oprindelige betjeningsvejledning	172

Nachdrucke, auch auszugsweise, bedürfen der Genehmigung.
Technische Änderungen vorbehalten. Abbildungen beispielhaft!






1





Vysvětlení symbolů na přístroji

Symbole použité v této příručce vás mají upozornit na možná rizika. Bezpečnostní symboly a vysvětlivky, které je provázejí, musejí být přesně pochopeny. Samotné varování rizika neodstraní a nemohou nahradit správná opatření pro prevenci úrazů.

	<p>Varování - Pro snížení rizika zranění si přečtěte návod k obsluze.</p>
	<p>Používejte ochranu sluchu. Působení hluku může vést ke ztrátě sluchu.</p>
	<p>Používejte ochrannou masku proti prachu. Při zpracovávání dřeva a dalších materiálů může vznikat zdraví škodlivý prach. Nesmí být zpracováván materiál obsahující azbest!</p>
	<p>Používejte ochranné brýle. Během práce vzniklé jiskry nebo z přístroje odlétávající třísky, hobliny a prachové částice mohou způsobit ztrátu zraku.</p>
	<p>Třída ochrany II</p>
<p>⚠ Pozor!</p>	<p>Místa, která se týkají bezpečnosti, jsme v návodu k použití označili touto značkou.</p>

Obsah:
Strana:

1.	Úvod.....	74
2.	Popis přístroje.....	74
3.	Rozsah dodávky.....	74
4.	Použití v souladu s určením.....	74
5.	Důležitá upozornění.....	75
6.	Technické údaje.....	77
7.	Rozbalení.....	77
8.	Před uvedením do provozu.....	77
9.	Obsluha.....	78
10.	Elektrické připojení.....	78
11.	Údržba.....	79
12.	Čištění.....	79
13.	Skladování.....	79
14.	Likvidace a recyklace.....	79
15.	Odstraňování poruch.....	80
16.	Prohlášení o shodě.....	184

1. Úvod

Výrobce:

Scheppach GmbH
Günzburger Straße 69
D-89335 Ichenhausen

Vážený zákazníku,

přejeme vám mnoho radosti a úspěchu při práci s novým zařízením.

Upozornění:

Výrobce tohoto zařízení neručí podle platného zákona o odpovědnosti za vady výrobku za škody, které vzniknou na tomto zařízení nebo jeho prostřednictvím v případě:

- neodborné manipulace,
- Nedodržování návodu k obsluze,
- Opravy třetí osobou, neoprávněnými odborníky
- Montáž a výměna neoriginálních náhradních dílů
- použití, které není v souladu s určením
- výpadků elektrického zařízení v případě nedodržení elektrických předpisů a ustanovení VDE 0100, DIN 57113 / VDE 0113

Mějte na paměti:

Před montáží a zprovozněním si přečtěte celý text návodu k obsluze.

Tento návod k obsluze vám má usnadnit seznámení se zařízením a jeho používání v souladu s určením.

Návod k obsluze obsahuje důležité pokyny, jak se zařízením pracovat bezpečně, odborně a ekonomicky, abyste se vyhnuli rizikům, ušetřili náklady za opravy, omezili dobu nečinnosti a zvýšili spolehlivost a životnost zařízení. Kromě bezpečnostních ustanovení tohoto návodu k obsluze musíte bezpodmínečně dodržovat předpisy své země, které platí pro provoz zařízení.

Uchovávejte návod k obsluze u zařízení v plastovém obalu, který jej bude chránit před znečištěním a vlhkostí. Před započetím práce si jej musí každý pracovník obsluhy přečíst a pečlivě jej dodržovat.

Se zařízením smějí pracovat jen osoby, které jsou poučeny o jeho použití a informovány o nebezpečích, která jsou s ním spojena. Dodržujte minimální požadovaný věk obsluhy.

Kromě bezpečnostních pokynů, které jsou obsaženy v tomto návodu k obsluze, a zvláštních předpisů vaší země, je při provozu konstrukčně stejných strojů zapotřebí dodržovat všeobecně uznávaná technická pravidla.

Nepřebíráme žádnou záruku za nehody nebo škody způsobené nedodržením tohoto návodu a bezpečnostních pokynů.

2. Popis přístroje (obr. 1)

1. Zajišťovací objímka
2. Ochrana proti prachu
3. Přepínač Vrtání s přiklepem / Sekání
4. Víčko
5. Za-/vypínač
6. Rukojeť
7. Kontrolka
8. Síťový kabel
9. Přídavný úchop

3. Rozsah dodávky

- A. Kufr
- B. Vrtací kladivo
- C. Nástroj pro údržbu
- D. Uhlíkový kartáč
- E. Důlkovač
- F. Plochý sekáč

4. Použití v souladu s určením

Přístroj je určený k přiklepovému vrtání do betonu, kamene a cihel a pro sekání za použití odpovídajícího vrtáku nebo dláta.

Stroj se smí používat pouze v souladu s jeho určením. Jakékoliv jiné použití je v rozporu s určením. Za škody nebo zranění všeho druhu, které vzniknou na základě použití v rozporu s určením, zodpovídá uživatel/obsluhující osoba a ne výrobce.

Respektujte prosím, že náš přístroj v souladu s určením není konstruován pro komerční, řemeslné a průmyslové použití.

Nepřebíráme zodpovědnost v případech, když se přístroj použije v komerčních, řemeslných nebo průmyslových provozech, a při srovnatelných činnostech.

5. Důležitá upozornění

Obecné bezpečnostní pokyny pro elektrické nástroje

⚠ VAROVÁNÍ Přečtěte si veškeré bezpečnostní pokyny a instrukce.

Pokud opomenete dodržovat bezpečnostní pokyny a instrukce, může takové opomenutí způsobit zásah elektrickým proudem, požár a/nebo těžká zranění.

Uchovejte si do budoucna veškeré bezpečnostní pokyny a instrukce.

Pojem „elektrický nástroj“, který je uveden v bezpečnostních pokynech, se vztahuje na elektrický nástroj (se síťovým kabelem), poháněný proudem ze sítě a na elektrický nástroj poháněný z akumulátoru (bez síťového kabelu).

Bezpečnost na pracovišti

- **Udržujte svou pracovní oblast čistou a dobře osvětlenou.** Pracovní oblasti, ve kterých je nepořádek nebo nejsou osvětlené, mohou vést k nehodám.
- **Nepracujte s tímto elektrickým nástrojem v prostředí ohroženém výbuchem, ve kterém se nacházejí hořlavé kapaliny, plyny nebo prach.** Elektrické nástroje vytvářejí jiskry, které by mohly zapálit prach nebo výpary.
- **Během používání elektrického nástroje udržujte děti a jiné osoby v patřičné vzdálenosti.** Při rozptýlení můžete ztratit kontrolu nad přístrojem.

Elektrická bezpečnost

- **Přípojná zástrčka elektrického nástroje musí být vhodná pro danou zásuvku. Zástrčka se nesmí žádným způsobem měnit. V kombinaci s uzemněnými elektrickými nástroji nepoužívejte žádné zásuvkové adaptéry.** Nezměněné zástrčky a vhodné zásuvky zmenšují riziko zasažení elektrickým proudem.
- **Zabraňte kontaktu těla s uzemněnými povrchy jako trubkami, topeními, sporáky a chladničkami.** Je-li vaše tělo uzemněné, hrozí zvýšené riziko zasažení elektrickým proudem.
- **Elektrické nástroje chraňte před deštěm a vlhkem.** Vniknutí vody do elektrického zařízení zvyšuje riziko úrazu elektrickým proudem.
- **Kabel nepoužívejte k přenášení a zavěšení elektrického nástroje, nebo k vytažení zástrčky ze zásuvky. Kabel nenechávejte v horku, v oleji, na ostrých hranách nebo u pohyblivých dílů.**

Poškozené nebo zamotané kabely zvyšují riziko zasažení elektrickým proudem.

- **Používáte-li elektrický nástroj venku, používejte prodlužovací kabely vhodné i pro venkovní použití.** Používání vhodného prodlužovacího kabelu, vhodného pro venkovní použití, snižuje riziko zasažení elektrickým proudem.
- **Pokud není možno zabránit provozu elektrického nástroje ve vlhkém prostředí, používejte proudový chránič.** Použití vložky pro proudový chránič zmírňuje riziko zasažení elektrickým proudem.

⚠ **VAROVÁNÍ!** Tento elektrický nástroj vytváří během provozu elektromagnetické pole. Toto pole může za určitých podmínek ovlivňovat aktivní nebo pasivní zdravotní implantáty. Pro snížení rizika vážných nebo smrtelných úrazů doporučujeme osobám se zdravotními implantáty, aby se před obsluhou tohoto elektrického nástroje obrátily na svého lékaře nebo na výrobce zdravotního implantátu.

Bezpečnost osob

- **Při práci s elektrickým nástrojem buďte pozorní a neustále dávejte pozor na to, co děláte a postupujte vždy s rozvahou. Nepoužívejte elektrický nástroj, jste-li unavení nebo pod vlivem drog, alkoholu nebo léků.** Okamžik nepozornosti při používání elektrického nástroje může vést k vážným zraněním.
- **Používejte osobní ochranné pracovní prostředky a vždy ochranné brýle.** Použití osobních ochranných prostředků jako je protiprachová maska, protiskluzová bezpečnostní obuv, ochranná přilba nebo ochrana sluchu podle druhu a způsobu použití elektrických nástrojů zmenšuje riziko zranění.
- **Zabraňte neúmyslnému uvedení do provozu. Než elektrický nástroj připojíte k napájení proudem a/nebo akumulátoru a než jej budete zvedat nebo nosit, ujistěte se, že je vypnutý.** Máte-li při přenášení elektrického nástroje prst na spínači nebo zapojíte-li zapnutý přístroj do zásuvky, může to způsobit nehody.
- **Před zapnutím elektrického nástroje odstraňte veškeré seřizovací nástroje nebo klíče.** Nástroj nebo klíč, který se nachází v otáčejícím se dílu nástroje, může vést ke zraněním.
- **Zabraňte nestabilnímu držení těla. Zajistěte si stabilní postoj a vždy udržujte rovnováhu.** Tak můžete elektrický nástroj v nečekaných situacích lépe udržet pod kontrolou.

- **Noste vhodný oděv. Nenoste volný oděv nebo šperky. Udržujte vlasy, oděv a rukavice v bezpečné vzdálenosti od pohybujících se dílů.** Volný oděv, šperky nebo dlouhé vlasy mohou být zachyceny rotujícími díly.
- **Jsou-li namontována zařízení na odsávání a zachycování prachu, ujistěte se, že jsou správně připojena a správně používána.** Používání odsávání prachu může snížit ohrožení prachem.
- **Nenechte se ukořebat falešným pocitem bezpečí a nepřeskočte bezpečnostní pravidla pro elektrické nástroje, i když je po častém používání elektrického nástroje znáte.** Nedbalé chování může vést ve zlomku sekundy k těžkým zraněním.

Používání a manipulace s elektrickým nástrojem

- **Přístroj nepřetěžujte. Pro svou práci používejte vhodný elektrický nástroj.** S vhodným elektrickým nástrojem budete pracovat lépe a bezpečněji v udávaném rozsahu výkonu.
- **Nepoužívejte elektrický nástroj, jehož vypínač je vadný.** Elektrický nástroj, který již nelze zapnout nebo vypnout, je nebezpečný a musí být opraven.
- **Předtím než budete provádět nastavení přístroje, měnit díly příslušenství nebo odkládat přístroj, vytáhněte zástrčku ze zásuvky a/nebo vyjměte akumulátor.** Tato preventivní bezpečnostní opatření brání neúmyslnému spuštění elektrického nástroje.
- **Uchovávejte nepoužívané elektrické nástroje mimo dosah dětí. Nenechte přístroj používat osoby, které s ním nejsou seznámené nebo si nepřčetly tento návod k obsluze.** Elektrické nástroje představují nebezpečí, jsou-li používány nezkušenými osobami.
- **O elektrické nástroje pečlivě pečujte. Kontrolujte, zda pohyblivé díly fungují bezvadně a nejsou vzpříčené, zda nejsou prasklé nebo tak poškozené, že je omezena funkčnost elektrického nástroje. Poškozené díly nechte před používáním nástroje opravit.** Příčinou mnoha nehod je špatně udržovaný elektrický nástroj.
- **Udržujte své řezné nástroje ostré a čisté.** Pečlivě udržované řezné nástroje s ostrými břity se méně přičítají a lze je snadněji vést.
- **Používejte elektrický nástroj, příslušenství, nástavce atd. v souladu s instrukcemi. Zohledněte přítom pracovní podmínky a prováděnou činnost.** Používání elektrických nástrojů pro jiné než určené aplikace může vést k nebezpečným situacím.

- **Rukojeti a úchopné plochy udržujte suché, čisté a bez oleje a tuku.** Kluzké rukojeti a úchopné plochy neumožňují bezpečnou obsluhu a kontrolu elektrického nástroje v nepředvídatelných situacích.

Servis

- **Nechte svůj elektrický nástroj opravovat pouze kvalifikovaný odborný personál a pouze za použití originálních náhradních dílů.** To zajistí, aby zůstala zachována bezpečnost elektrického nástroje.

Bezpečnostní pokyny pro kladaiva

- **Používejte ochranu sluchu.** Působení hluku může vést ke ztrátě sluchu.
- **Používejte přístroj s dodávanými přidavnými úchopy.** Ztráta kontroly může vést ke zraněním.
- **Držte přístroj na izolovaných madlech, když provádíte práce, při kterých vložný nástroj přijde do kontaktu se skrytými proudovými vedeními nebo s vlastním síťovým kabelem.** Kontakt s vedením pod napětím může také přivést napětí do kovových součástí přístroje a způsobit zásah elektrickým proudem.

Bezpečnostní pokyny dobře uchovávejte.

Zbytková rizika

I když obsluhujete tento elektrický nástroj podle předpisů, vždy hrozí zbytková rizika. Níže uvedené nebezpečí se mohou vyskytnout v souvislosti s typem konstrukce a provedením tohoto elektrického nástroje:

- Poškození plic, pokud není používána vhodná protiprašná maska.
- Poškození sluchu, pokud není používána vhodná ochrana sluchu.
- Pokud se nářadí používá delší dobu nebo není řádně ovládáno nebo udržováno, může dojít k poškození zdraví, způsobenému vibracemi rukou a paží.

6. Technické údaje

Síťové napětí	230 - 240 V~ 50 Hz
Příkon	1600 W
Rázová síla	10 J
Otáčky	630 min ⁻¹
Počet úderů	3800 bpm
Vrtný výkon u betonu/kamene (max.)	40 mm
Třída ochrany	II
Hmotnost	7,3 kg

Nebezpečí!

Hluk a vibrace

Hodnoty hluku a vibrací byly stanoveny podle EN 60745.

Hladina akustického tlaku L_{pA}	87,7 dB
Kolísavost K_{pA}	3 dB
Hladina akustického výkonu L_{WA}	98,7 dB
Kolísavost K_{WA}	3 dB

Používejte ochranu sluchu.

Působení hluku může vést ke ztrátě sluchu.

Celkové hodnoty vibrací (vektorový součet tří směrů) zjištěny podle EN 60745.

Hlavní madlo

Příklepové vrtání do betonu:

$$a_{h(HD)} = 18,987 \text{ m/s}^2, K = 1,5 \text{ m/s}^2$$

Přídavná rukojeť

Příklepové vrtání do betonu:

$$a_{h(HD)} = 18,987 \text{ m/s}^2, K = 1,5 \text{ m/s}^2$$

Hlavní madlo

$$\text{Sekání: } a_{h(\text{Cheq})} = 19,962 \text{ m/s}^2, K = 1,5 \text{ m/s}^2$$

Přídavná rukojeť

$$\text{Sekání: } a_{h(\text{Cheq})} = 19,962 \text{ m/s}^2, K = 1,5 \text{ m/s}^2$$

Uvedená hodnota vibračních emisí byla měřena podle normovaného zkušební postupu a v závislosti na druhu a způsobu použití elektrického nástroje se může změnit a ve výjimečných případech může i překračovat uvedenou hodnotu.

Uvedenou hodnotu vibračních emisí lze použít k porovnání elektrického nástroje s jiným.

Uvedenou hodnotu vibračních emisí lze také použít k prvnímu odhadu poškození.

Omezte hlučnost a vibrace na minimum!

- Používejte pouze bezvadné přístroje.
- Pravidelně provádějte údržbu a čištění přístroje.
- Přizpůsobte svůj styl práce přístroji.
- Přístroj nepřetěžujte.
- Případně nechte přístroj přezkoušet.
- Přístroj vypněte, když se nepoužívá.
- Používejte rukavice.

7. Rozbalení

- Otevřete balení a opatrně vyjměte přístroj.
- Odstraňte materiál obalu a obalové a přepravní pojistky (pokud je jimi výrobek opatřen).
- Zkontrolujte, zda je rozsah dodávky úplný.
- Zkontrolujte přístroj a díly příslušenství, zda se při přepravě nepoškodily. V případě reklamaci je třeba okamžitě uvědomit dodavatele. Pozdější reklamace nebudou uznány.
- Uchovejte obal dle možností až do uplynutí záruční doby.
- Seznamte se před použitím s přístrojem podle návodu k obsluze.
- Používejte u příslušenství a opotřebitelných a náhradních dílů pouze originální díly. Náhradní díly obdržíte u specializovaného prodejce.
- Uveďte při objednávání naše čísla výrobku a rovněž typ a rok výroby přístroje.

⚠ VAROVÁNÍ!

Přístroj a obalový materiál nejsou hračka! S plastovými sáčky, fóliemi a drobným díly si nesmějí hrát děti! Hrozí nebezpečí spolknutí těchto věcí a udušení!

8. Před uvedením do provozu

Před připojením se přesvědčte, že jsou údaje na typovém štítku shodné s údaji sítě.

Varování!

Než zahájíte nastavení přístroje, vždy vytáhněte síťovou zástrčku ze zásuvky.

Prozkoumejte detektorem vedení místo určené k použití, zda se na něm nevyskytují skrytá elektrická vedení, plynové a vodní trubky.

Přídavná rukojeť (obr. 1)

Vrtací kladivo z bezpečnostních důvodů používejte pouze s přídavnou rukojetí.

Přídavný úchop (9) vám během používání nabízí dodatečné přidržení vrtacího kladiva. Přístroj nesmí být z bezpečnostních důvodů používán bez přídavného úchopu (9). Přídavný úchop (9) se k vrtacímu kladivu připevňuje upnutím. Otáčení úchopu proti směru hodinových ručiček (viděno od úchopu) uvolní upnutí. Otáčení úchopu ve směru hodinových ručiček utáhne upnutí. Uvolněte nejprve upnutí přídavného úchopu.

Následně můžete přídavný úchop (9) otočit do pro vás nejpohodlnější pracovní polohy. Nyní přídavný úchop v opačném směru otáčení opět utahujte, až bude přídavný úchop pevně sedět.

Vsazení nástroje (obr. 2)

- Nástroj před nasazením vyčistěte a stopku nástroje lehce natřete tukem na vrtáky.
- Zajišťovací objímku (2) zatáhněte dozadu a podržte ji.
- Zasuňte nástroj očištěný od prachu s otáčením do upevnění nástroje až na doraz. Nástroj se zajistí sám.
- Zkontrolujte blokování zatažením za nástroj.

Vyjmutí nástroje (obr. 3)

Zajišťovací objímku (2) zatáhněte dozadu, podržte ji a vyjměte nástroj.

9. Obsluha

Nebezpečí!

Aby se zabránilo ohrožení, smí se stroj držet pouze za obě rukojeti (6/9)! Jinak může při navrtání vedení hrozit zasažení elektrickým proudem!

Vypnutí: Uvolněte spínač pro zapnutí/vypnutí (5).

Přepínač Vrtání s přiklepem / Sekání (obr. 6)

- Pro přiklepové vrtání stiskněte knoflík (d) na otočném spínači (3) a zároveň otočte otočný spínač (3) do polohy spínače (f).
- Pro sekání stiskněte knoflík (d) na otočném spínači (3) a zároveň otočte otočný spínač (3) do polohy spínače (b). V poloze (b) je dláto zaaretované.

Upozornění!

K přiklepovému vrtání potřebujete pouze malou přítlačnou sílu. Příliš velká přítlačná síla zbytečně zatěžuje motor. Pravidelně kontrolujte vrták. Tupé vrtáky přebrouste nebo nahraďte.

10. Elektrické připojení

Instalovaný elektromotor je připojen v provozuschopném stavu. Přípojka musí odpovídat příslušným předpisům VDE a DIN.

Těmto předpisům musí odpovídat síťová přípojka zákazníka i použité prodlužovací kabely.

Vadný elektrický přívodní kabel

U elektrických přívodních kabelů často dochází k poškození izolace.

Jeho příčinami mohou být:

- Smáčknutá místa, je-li přívodní kabel veden oknem nebo štěrbinou ve dveřích
- Prohnutí kvůli nevhodnému upevnění nebo vedení přívodního kabelu
- Zlomení kvůli přeježdění přes přívodní kabel
- Poškození izolace kvůli vytržení z elektrické zásuvky ve stěně.
- Praskliny v důsledku stárnutí izolace.

Tyto vadné elektrické přívodní kabely nesmí být používány a kvůli poškození izolace jsou životu nebezpečné. Pravidelně kontrolujte, zda elektrické přívodní kabely nejsou poškozeny. Dávejte pozor, aby nebyl přívodní kabel při kontrole připojen do elektrické sítě.

Elektrické přívodní kabely musí odpovídat příslušným předpisům VDE a DIN.

Používejte pouze přípojná vedení s označením H07RN-F

Uvedení typového označení na přívodním kabelu je povinné.

Motor na střídavý proud

- Síťové napětí musí činit 220–240 V~.
- Prodlužovací vedení do délky 25 m musí mít průřez 1,5 čtverečního milimetru.

Typ připojení X

Pokud je vedení pro připojení na síť tohoto přístroje poškozeno, musí být vyměněno za zvláštní přípojně vedení, které lze obdržet u výrobce nebo jeho zákaznického servisu.

Připojení a opravy elektrické výbavy smí provádět pouze kvalifikovaný elektrikář.

Při zpětných dotazech uvádějte prosím tyto údaje:

- Typ proudu napájecího motor
- Údaje z typového štítku stroje

11. Údržba

⚠ Varování! Před každým nastavením, údržbou nebo opravou vytáhněte síťovou zástrčku!

Všeobecná opatření údržby

- Udržujte ochranná zařízení, větrací štěrby a plášť motoru pokud možno bez prachu a nečistot. Oťfete přístroj čistým hadrem nebo jej ofoukněte stlačeným vzduchem s nízkým tlakem.
- Doporučujeme přístroj vyčistit ihned po každém použití.
- Čistěte přístroj pravidelně vlhkým hadrem a trochou tekutého mýdla. Nepoužívejte žádné čisticí prostředky nebo rozpouštědla; mohly by poškodit plastové díly přístroje. Dbejte na to, aby se dovnitř přístroje nemohla dostat žádná voda.
- Všechny pohyblivé součásti je nutno v pravidelných intervalech promazávat!

Uhlíkový kartáč

- Při nadměrné tvorbě jisker nechte zkontrolovat uhlíkové kartáče odborným elektrikářem. Pozor! Výměnu uhlíkových kartáčů smí provádět pouze kvalifikovaný elektrikář.

Informace

Je nutno dbát na to, že v případě tohoto výrobku následující díly podléhají opotřebení, které je dáno používáním nebo se tak děje přirozeně, příp. že na následující díly je pohlíženo jako na spotřební materiál.
Opotřebitelné díly*: Uhlíkové kartáčky, dílato

* není nutně zahrnuto v obsahu dodávky!

Náhradní díly a příslušenství obdržíte v našem servisním středisku. Naskenujte k tomu QR kód na titulní straně.

Objednávání náhradních dílů

Při objednávání náhradních dílů (přes servisní hotline) je nutné uvést tyto údaje:

- Typ přístroje
- Číslo výrobku přístroje (je uvedeno na obalu, popř. v návodu)

12. Čištění

12.1 Čištění

Udržujte ochranná zařízení, větrací štěrby a plášť motoru pokud možno bez prachu a nečistot. Doporučujeme přístroj vyčistit hned po každém použití.

12.1.1 Čištění zevní

- Čistěte přístroj pravidelně vlhkým hadrem a trochou tekutého mýdla.
- Nepoužívejte žádná čistidla a rozpouštědla. Ta by mohla poškodit plastové díly přístroje.
- Dbejte na to, aby se dovnitř přístroje nemohla dostat žádná voda.

13. Skladování

Uložte přístroj a jeho příslušenství na tmavém, suchém místě, chráněném před mrazem a nedostupném pro děti. Optimální skladovací teplota se pohybuje mezi 5 a 30°C.

Elektrický přístroj uchovávejte v originálním obalu. Elektrický přístroj zakryjte, aby byl chráněn před prachem nebo vlhkem.
Návod k obsluze uložte u přístroje.

14. Likvidace a recyklace

Upozornění k obalu



Balící materiály jsou recyklovatelné. Obaly prosím likvidujte způsobem šetrným k životnímu prostředí.

Upozornění k zákonu o elektrických a elektronických zařízeních (ElektroG)



Odpadní elektrická a elektronická zařízení nepatří do domovního odpadu, ale musí se sbírat a likvidovat odděleně!

- Staré baterie nebo akumulátory, které nejsou napevno zabudované ve starém přístroji, musí být před odevzdáním bez poškození vyjmuty! Jejich likvidaci upravuje zákon o bateriích.

- Majitelé nebo uživatelé elektrických a elektronických zařízení jsou ze zákona povinni je po použití vrátit.
- Koncový uživatel je zodpovědný za vymazání svých osobních údajů ze starého zařízení určeného k likvidaci!
- Symbol přeškrtnuté popelnice znamená, že se odpadní elektrická a elektronická zařízení nesmí likvidovat společně s domovním odpadem.
- Elektrická a elektronická zařízení můžete bezplatně odevzdat na následujících místech:
 - Veřejné skládky nebo sběrná místa odpadů (např. obecní stavební dvory)
 - Prodejní místa elektrospotřebičů (stacionární a online), pokud jsou obchodníci povinni je odebírat nebo to nabízejí dobrovolně.
- Až tři kusy elektroodpadu od jednoho typu spotřebiče s délkou hrany maximálně 25 cm lze bezplatně vrátit výrobci, aniž by bylo nutné předtím zakoupit nový spotřebič od výrobce nebo jej odevzdat na jiném autorizovaném sběrném místě ve vašem okolí.
- Pro další doplňující podmínky zpětného odběru výrobců a distributorů se obraťte na příslušný zákaznický servis.
- V případě, že výrobce dodá nový elektrospotřebič do soukromé domácnosti, může na žádost koncového uživatele zajistit bezplatný sběr elektroodpadu. Za tímto účelem kontaktujte zákaznický servis výrobce.
- Tato prohlášení se vztahují pouze na přístroje instalované a prodávané v zemích Evropské unie a podléhající evropské směrnici 2012/19/EU. V zemích mimo Evropskou unii mohou pro likvidaci elektroodpadu platit jiné předpisy.

15. Odstraňování poruch

Následující tabulka zobrazuje známky chyb a popisuje, jak lze provést nápravu, pokud váš stroj nepracuje správně. Pokud nemůžete problém takto lokalizovat a odstranit, obraťte se na svou servisní dílnu.

Porucha	Možná příčina	Řešení
Přístroj se nespouští	Vadný spínač/vypínač	Oprava autorizovaným servisním střediskem
	Vadný motor	Oprava autorizovaným servisním střediskem

